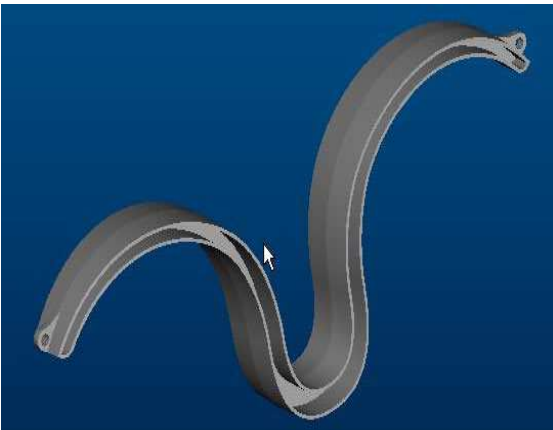




chi siamo



è una società di consulenza specializzata in "Progetti di design industriale" nata dall'unione di professionisti in grado di sviluppare nuovi prodotti dall'idea alla sua realizzazione



Le nostre aziende di produzione ci permettono di analizzare fase per fase la fattibilità tecnica ed economica di ogni proposta e di realizzare prototipi e attrezzature di produzione.

Supportiamo il lancio del prodotto con progetti di comunicazione e grafica

Innovazione Prodotto A 360°

Lavoriamo a stretto contatto con il Marketing e i tecnici per condividere tutte le informazioni e studiare insieme le direzioni più corrette legate allo sviluppo di nuovi prodotti

Definiamo possibili scenari futuri dei prodotti e possibili evoluzioni estetiche e funzionali

STUDIO DEL DESIGN

PROGETTAZIONE MECCANICA

PRODUZIONE COMPONENTI ESTETICI

REALIZZAZIONE COMUNICAZIONE E GRAFICA

SERVIZI PER IL LANCIO DEL PRODOTTO



creatività ... design

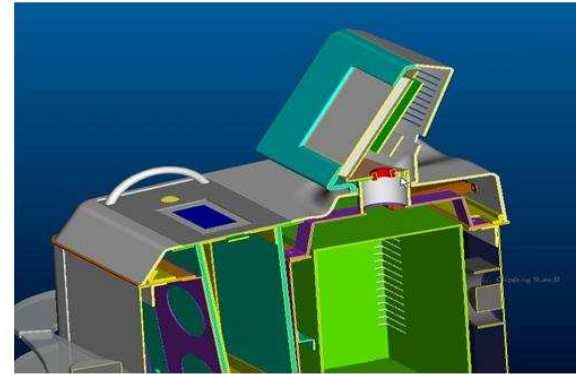
I progetti nascono da attente analisi di mercato per conoscere prodotti, capire i fabbisogni dell'utente finale, studiare gli ambienti e definire possibili scenari ed evoluzioni di prodotto.

***Durante questa fase forniamo:
concept estetici e funzionali
rendering fotorealistici
animazioni e video virtuali
modelli estetici***

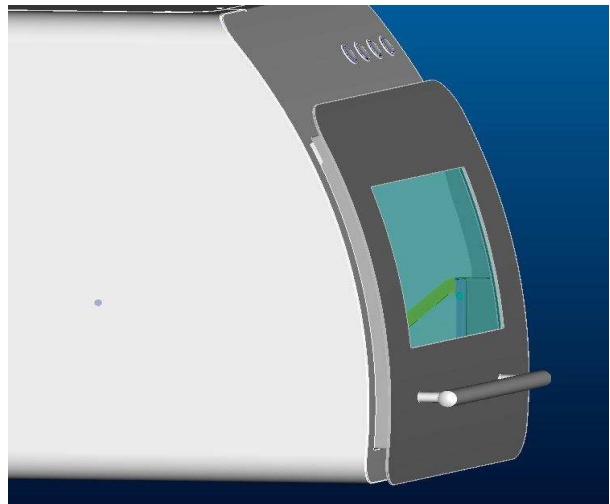




***concept design
innovazione di prodotto***



*concept design
innovazione di prodotto*





elettronica: concept design

"ogni proposta è supportata da un'analisi di fattibilità e degli investimenti"

Forniamo tutti gli output fondamentali per testare e mettere in produzione i nuovi prodotti:

rendering fotorealistici

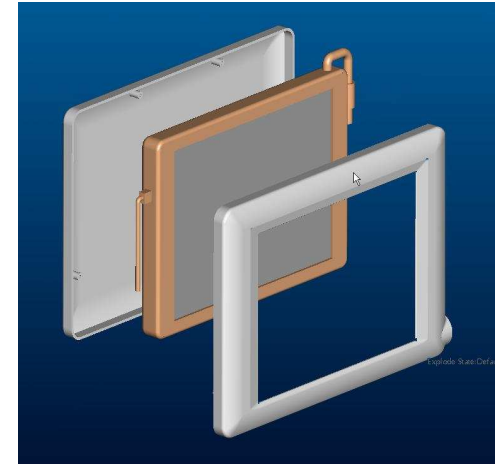
animazioni e video virtuali 3D

modelli estetici

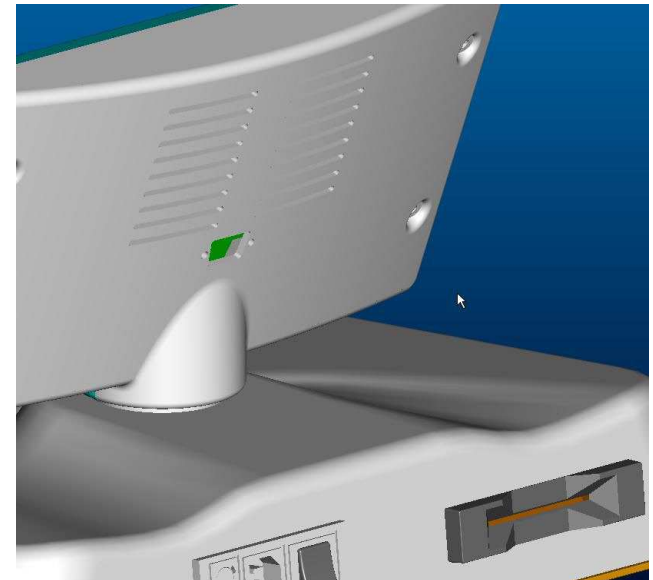
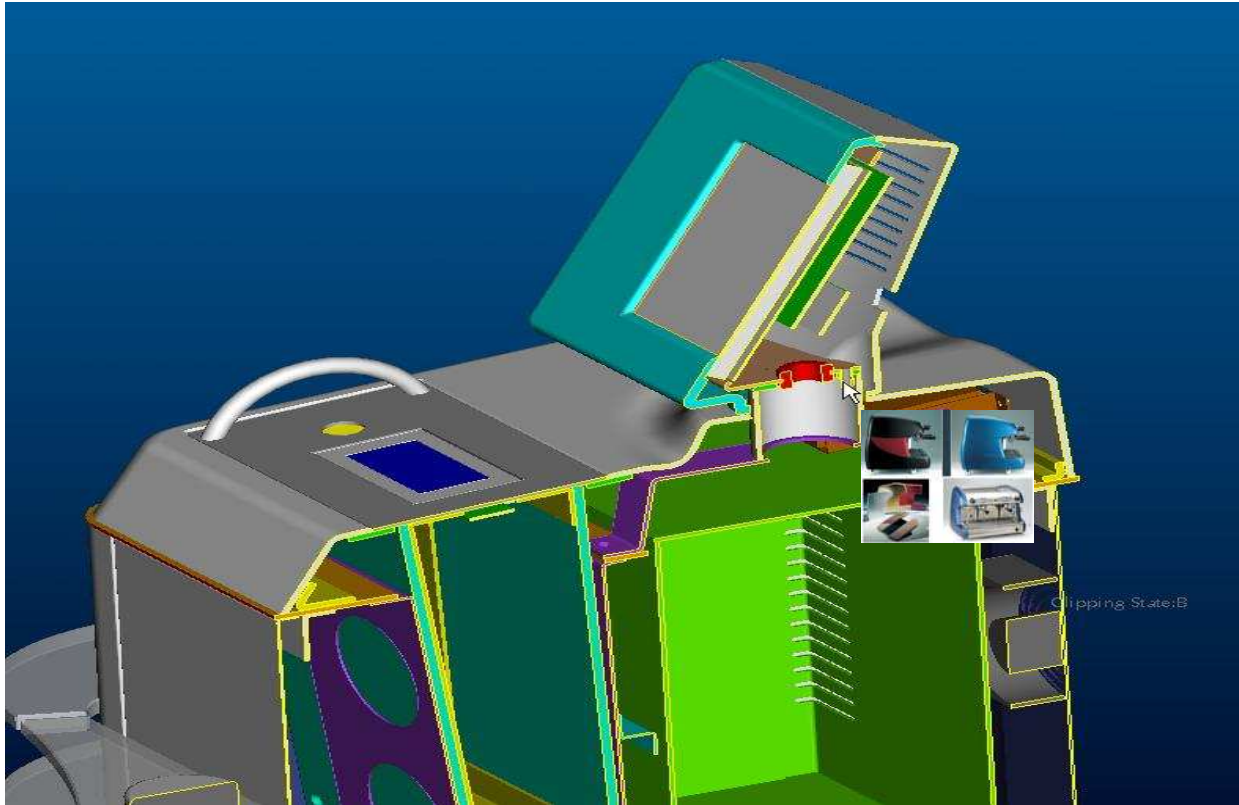
prototipi rapidi (stereolotografia

sintering, repliche)

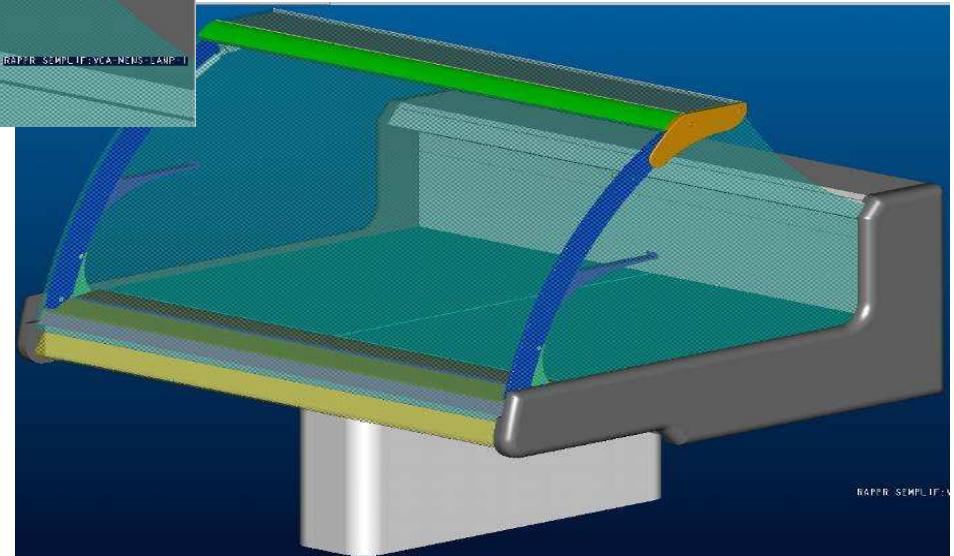
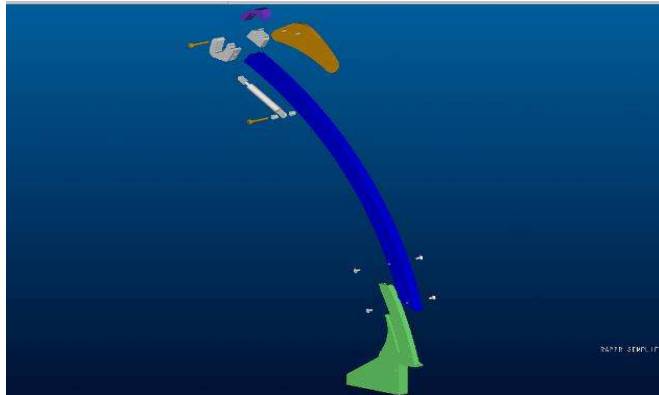
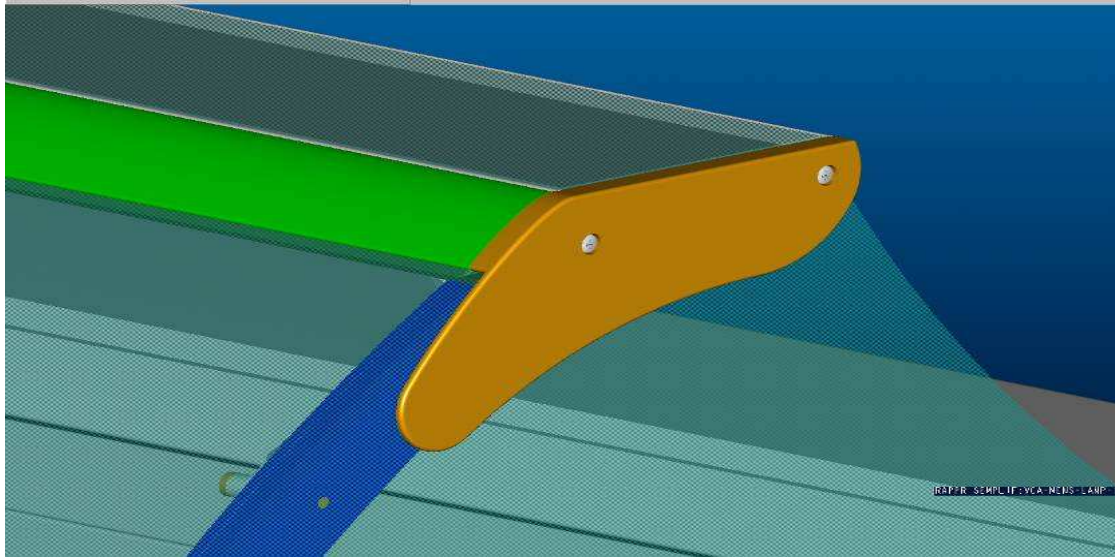
files CAD 3D finali per CAM



Progettazione CAD 3D



Progettazione CAD 3D



produzione componenti

I nostri partner produttivi partecipano ai vari step del progetto condividendo tutte le scelte

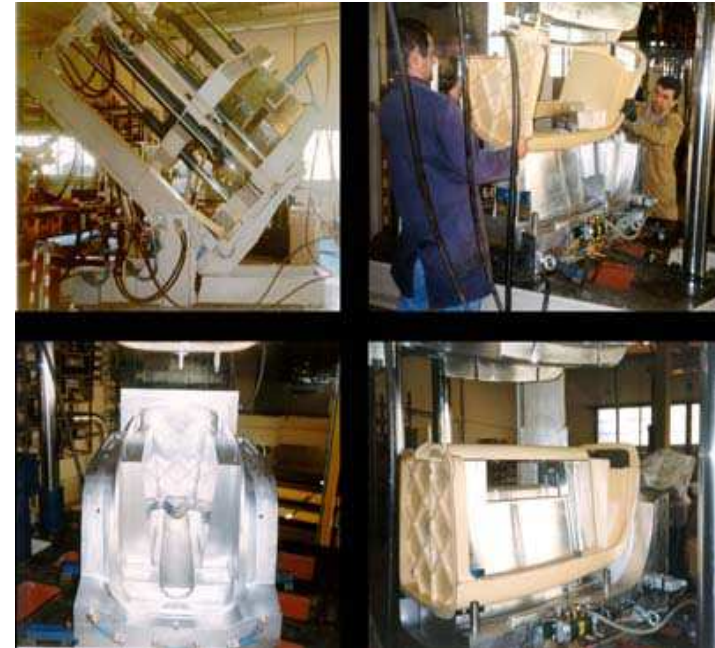
Tecnologie / materiali:

Stampaggio ad iniezione

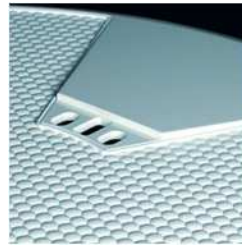
Stampaggio Poliuretani Baydur

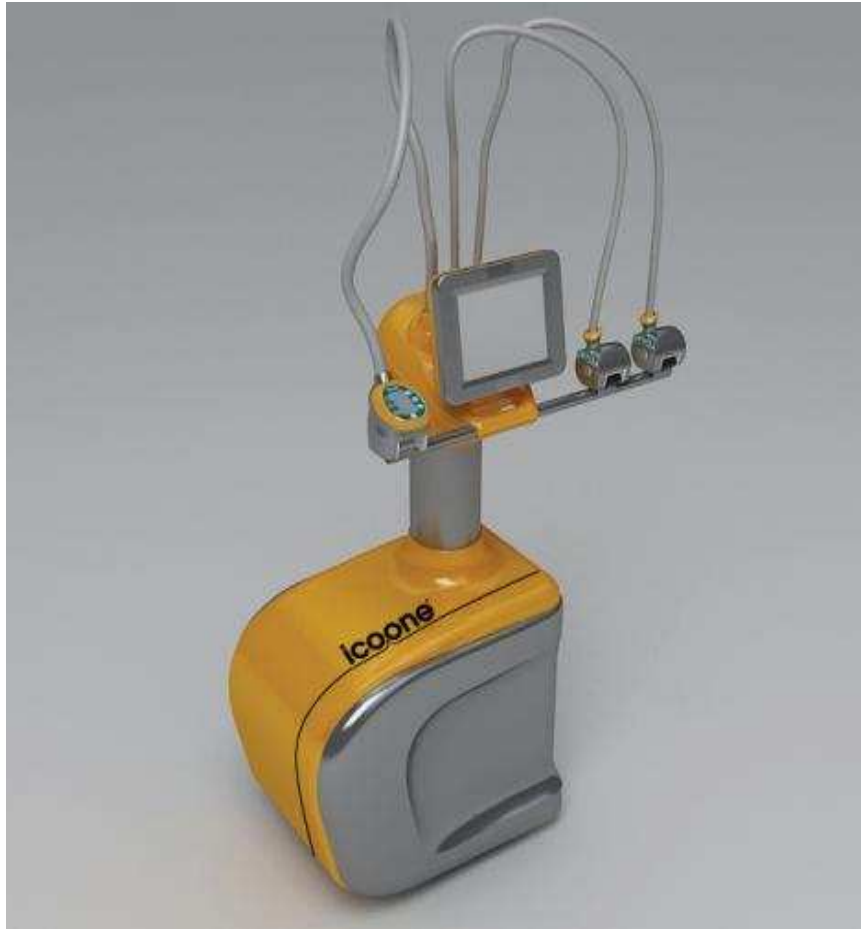
Termoformatura

Carpenterie e lavorazione materiali metallici



Assistenza alla produzione





***Referenze Produzione
componenti Baydur***





***Referenze Produzione
componenti Baydur***



***Referenze Produzione
componenti Baydur***



***Referenze Produzione
componenti Baydur***





UFFICI

*Via Lombardia, 21/c
61122 Pesaro (PU)
Tel. / Fax. +39 0721.1704527
marketing@avconsulting.it
www.avconsulting.it
P.IVA 02335830416*

CONTATTI

Dott. Gabriele Angelucci

gabriele.angelucci@avconsulting.it

Mob. 3351094712